

內螺紋的魚眼軸承: KBRM 和 KBLM



標準品設計



不鏽鋼鋼套版本(MH)

- 免保養，乾式運行
- 堅固耐用
- 在變化的荷載下非常高的疲勞強度
- 校準誤差補償
- 補償邊緣負載
- 耐髒污、灰塵及棉屑
- 耐腐蝕和化學品
- 高減震性
- 適合有旋轉，擺動和直線運動時
- 重量輕
- K 系列尺寸，依據標準的 DIN ISO 12240
- 附不鏽鋼套規格可以承受更大的鎖付扭力
- 提供插銷及扣環
 - ▶ 配件, 頁碼 780



可在線上進行產品使用壽命計算

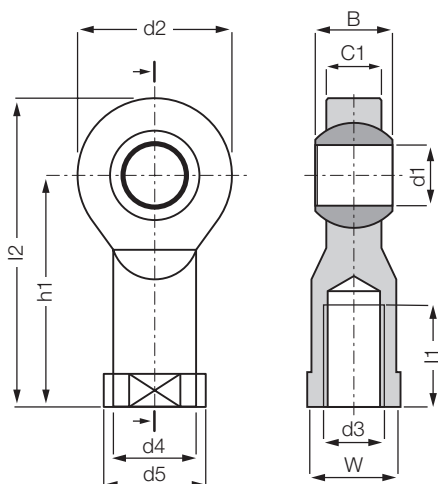
▶ www.igus.com.tw/igubal-expert

技術參數

零件號		最大靜態 抗拉強度		最大靜態 徑向負載		最小 螺紋 深度	最大 鎖付 扭力	球頭最大 鎖付扭矩		重量
右旋螺紋	左旋螺紋	短時間 [N]	長時間 [N]	短時間 [N]	長時間 [N]	螺紋 [mm]	內螺紋 [Nm]	無不鏽鋼 鋼套 [Nm]	有不鏽鋼 鋼套 [Nm]	[g]
KBRM-02	KBLM-02	200	100	50	25	4	0.30	1	-	0.4
KBRM-03	KBLM-03	800	400	100	50	5	0.50	2	4	2.7
KBRM-05 M4	KBLM-05 M4	1000	500	250	125	7	0.75	5	12	3.5
KBRM-05	KBLM-05	1000	500	250	125	7	1.00	5	12	3.4
KBRM-06	KBLM-06	1400	700	400	200	8	1.50	10	15	4.7
KBRM-08	KBLM-08	2100	1050	700	350	11	5.00	12	40	8.6
KBRM-10	KBLM-10	3100	1550	800	400	13	15.00	20	50	14.6
KBRM-10 F	KBLM-10 F	3100	1550	800	400	13	6.00	20	50	14.6
KBRM-12 ¹²⁹⁾	KBLM-12	3600	1800	900	450	15	20.00	30	70	22.0
KBRM-12 F	KBLM-12 F	3600	1800	900	450	15	15.00	30	70	22.0
KBRM-14	KBLM-14	4000	2000	1000	500	17	25.00	35	75	30.9
KBRM-16	KBLM-16	4200	2100	1300	650	19	30.00	40	110	39.6
KBRM-16 F	KBLM-16 F	4200	2100	1300	650	19	27.50	40	110	39.6
KBRM-18	KBLM-18	4600	2300	1600	800	21	45.00	45	150	55.0
KBRM-20	KBLM-20	5400	2700	2100	1050	22	60.00	55	200	73.5
KBRM-20 M20	KBLM-20 M20	5400	2700	2100	1050	22	60.00	55	200	73.5
KBRM-22	KBLM-22	7000	3500	2200	1100	25	75.00	60	-	94.8
KBRM-25	KBLM-25	8500	4250	2300	1150	28	120.00	60	-	119.8
KBRM-30	KBLM-30	10500	5250	2500	1250	34	135.00	60	-	177.0
KBRM-30 M27x2	KBLM-30 M27x2	10500	5250	2500	1250	34	135.00	60	-	189.6

¹²⁹⁾ 附六角鎖緊底座 繪製KCRM, 頁碼 683

內螺紋的魚眼軸承:
KBRM 和 KBLM



產品代碼

類型	尺寸 [mm]	其他選項
K B ... M _ 02		
K 系列尺寸	基座 (內螺紋)	螺紋
	螺紋	公制
	內徑 - Ø	
		螺紋 L: 左旋螺紋 R: 右旋螺紋

材質:
基座材質: igumid G ▶ 頁碼 1496
球頭: iglidur® W300 ▶ 見頁碼 153

也可選用英制尺寸
▶ 見頁碼 1452

尺寸 [mm]

零件號	d1	d2	d3	d4	d5	C1	B	h1	l1	l2	W	最大擺動 角度		
	E10													
	無不鏽鋼套 有不鏽鋼套 +0.2													
右旋螺紋	左旋螺紋													
KBRM-02	KBLM-02	02	9	M02	4.0	4.6	3.0	4	-	12.5	6	17	SW04	30°
KBRM-03	KBLM-03	03	13	M03	6.5	8.0	4.5	6	6.2	18.5	8	25	SW06	30°
KBRM-05 M4	KBLM-05 M4	05	18	M04	9.0	12.0	6.0	8	8.2	27	10	36	SW09	30°
KBRM-05	KBLM-05	05	18	M05	9.0	12.0	6.0	8	8.2	27	10	36	SW09	30°
KBRM-06	KBLM-06	06	20	M06	10.0	13.0	7.0	9	9.2	30	12	40	SW11	29°
KBRM-08	KBLM-08	08	24	M08	13.0	16.0	9.0	12	12.2	36	16	48	SW14	25°
KBRM-10	KBLM-10	10	30	M10	15.0	19.0	10.5	14	14.2	43	20	58	SW17	25°
KBRM-10 F	KBLM-10 F	10	30	M10x1.25	15.0	19.0	10.5	14	14.2	43	20	58	SW17	25°
KBRM-12	KBLM-12	12	34	M12	-	-	12.0	16	16.2	50	25	67	SW17	25°
KBRM-12 F	KBLM-12 F	12	34	M12x1.25	18.0	22.0	12.0	16	16.2	50	22	67	SW19	25°
KBRM-14	KBLM-14	14	38	M14	20.0	25.0	13.5	19	19.2	57	25	76	SW22	25°
KBRM-16	KBLM-16	16	42	M16	22.0	27.0	15.0	21	21.2	64	28	85	SW22	23°
KBRM-16 F	KBLM-16 F	16	42	M16 x 1.5	22.0	27.0	15.0	21	21.2	64	28	85	SW22	23°
KBRM-18	KBLM-18	18	46	M18x1.5	25.0	31.0	16.5	23	23.2	71	32	94	SW27	23°
KBRM-20	KBLM-20	20	50	M20 x 1.5	28.0	34.0	18.0	25	25.2	77	33	102	SW30	23°
KBRM-20 M20	KBLM-20 M20	20	50	M20x2.5	28.0	34.0	18.0	25	25.2	77	33	102	SW30	23°
KBRM-22	KBLM-22	22	56	M22x1.5	30.0	37.0	20.0	28	-	84	37	112	SW32	22°
KBRM-25	KBLM-25	25	60	M24x2.0	32.0	41.0	22.0	31	-	94	42	124	SW36	22°
KBRM-30	KBLM-30	30	70	M30x2.0	37.0	50.0	25.0	37	-	110	50	145	SW41	22°
KBRM-30 M27x2	KBLM-30 M27x2	30	70	M27x2.0	37.0	50.0	25.0	37	-	110	50	145	SW41	22°

公制的魚眼軸承可以選擇不銹鋼襯套的形式。例如:KBRM-10 MH (內徑-Ø: 10 mm)